

Q-Pumps

S.A. de C.V.



fpsa.
FOOD PROCESSING
SUPPLIERS ASSOCIATION



La serie LF de bombas centrífugas de alta eficiencia le ofrece las siguientes ventajas:

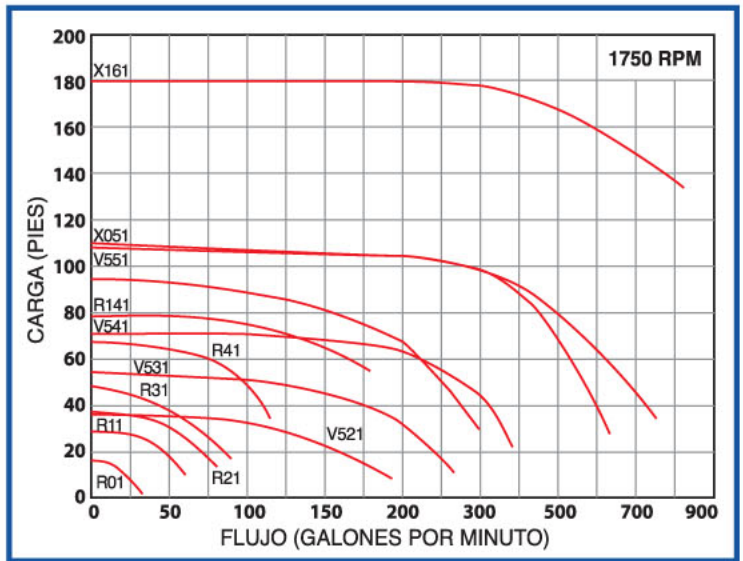
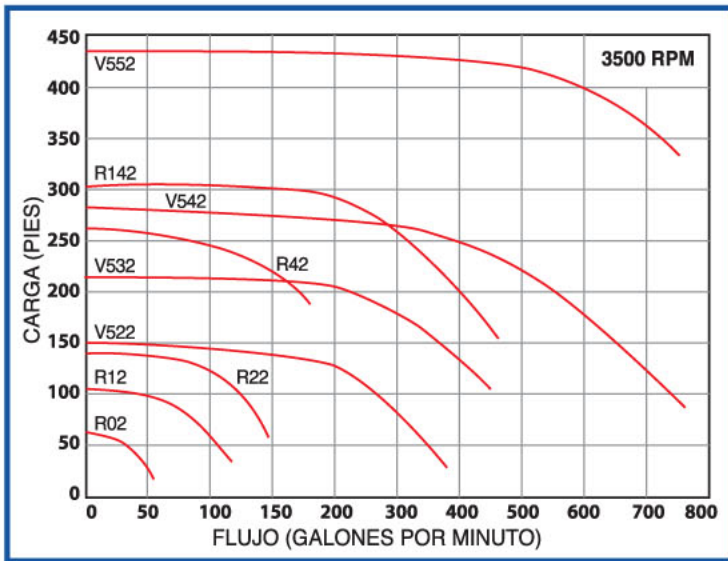
- La serie LF es intercambiable dinámicamente y dimensionalmente con modelos Fristam de la serie FPR.
- Esta serie ofrece un diseño de sello mecánico de acceso frontal de fácil mantenimiento y además es fácilmente convertible de sello sencillo a sello doble sin cambiar alguna otra parte.
- Su diseño de alta eficiencia y operación permite un manejo gentil de productos con viscosidades de hasta 1200 cps.
- Todas las bombas de la serie LF tienen un adaptador fabricado en acero inoxidable.

Aplicaciones típicas:

- **Bebidas:** Jugos de fruta, jugos concentrados, pulpa, miel de maíz de alta fructuosa, licores, vinos.
- **Dulces:** Miel de maíz, chocolate, soluciones de azúcares, jarabes.
- **CIP:** Sosa cáustica, limpiadores enzimáticos, soluciones limpiadoras.
- **Cosméticos:** Lociones, jabones, shampoo.
- **Productos lácteos:** Crema, helado, mantequilla, leche, sueros.
- **Aceites:** de cocina, de oliva, mineral, para ensaladas.
- **Productos de cuidado personal:** Colonia, enjuague bucal.
- **Productos farmacéuticos y biológicos.**
- **Concentraciones de azúcares o fluidos abrasivos.**
- **Y muchas aplicaciones más.**

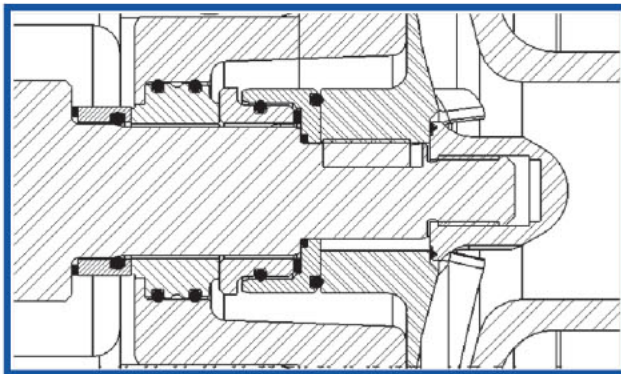
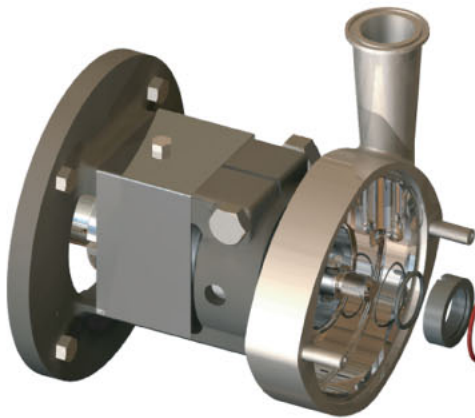


Curvas generales de operación



Nuevo diseño

El diseño del sello mecánico, sencillo y doble, es de acceso frontal facilitando su ensamble sin tener que desmontar la carcasa del adaptador y gracias a su construcción robusta, tolerancias cerradas de fabricación, impulsores balanceados dinámicamente y una portaflecha auto centrante se logra minimizar la vibración permitiéndole al sello tener una vida de servicio mas larga. Se tiene únicamente dos tamaños de sello (757 y 758) para toda la gama de bombas LF.



Numero de parte	Sello	Tamaño	Descripción
GS02600639	757	22 mm	Sello sencillo: Carburo de silicio vs. Carburo de silicio y Viton. C / C / V
GS02600641	758	30 mm	Sello sencillo: Carburo de silicio vs. Carburo de silicio y Viton. C / C / V
GS02600651	757	22 mm	Sello sencillo: Oxido de cromo vs. Carbón y Viton. CO / N / V
GS02600653	758	30 mm	Sello sencillo: Oxido de cromo vs. Carbón y Viton. CO / N / V
GS02600651-SC	757	22 mm	Sello sencillo: Carburo de silicio vs. Carbón y Viton. C / N / V
GS02600653-SC	758	30 mm	Sello sencillo: Carburo de silicio vs. Carbón y Viton. C / N / V
GS02600678	757	22 mm	Sello sencillo: Oxido de cromo vs. Carburo de silicio y Viton. CO / C / V
GS02600680	758	30 mm	Sello sencillo: Oxido de cromo vs. Carburo de silicio y Viton. CO / C / V
GS02600775	757	22 mm	Sello doble: Oxido de cromo vs. Carbón vs. Cerámica y Viton. CO / N / CE / V
GS02600812	758	30 mm	Sello doble: Oxido de cromo vs. Carbón vs. Cerámica y Viton. CO / N / CE / V
GS02600695	757	22 mm	Sello doble: Oxido de cromo vs. Carburo de silicio vs. Cerámica y Viton. CO / C / CE / V
GS02600681	758	30 mm	Sello doble: Oxido de cromo vs. Carburo de silicio vs. Cerámica y Viton. CO / C / CE / V



Sellos mecánicos sencillos

Q-Pumps ofrece una amplia selección de sellos mecánicos. La mayoría de los procesos requieren un sello estándar sencillo de Carburo de Silicio vs. Carbón y Viton, con la opción de Carburo de Silicio vs. Carburo de Silicio y Viton, Oxido de Cromo vs. Carbón y Viton u Oxido de Cromo vs. Carburo de Silicio y Viton.

Sellos mecánicos dobles

Los sellos dobles son utilizados en aplicaciones que requieren lubricación (flush) donde la abrasión o productos pegajosos causan problemas, para aplicaciones de vacío o donde es necesario mantener una barrera estéril entre el proceso y la atmósfera. El sello doble puede ser de Oxido de Cromo vs. Carbón vs. Cerámica y Viton u Oxido de Cromo vs. Carburo de Silicio vs. Cerámica y Viton.



Fraccionamiento Industrial Jurica, 76130, Querétaro, Qro. México.
 Tel. +52 (442) 218 4570/ 218 7400 Fax. +52 (442) 218 4577
 www.qpumps.com • sales@qpumps.com